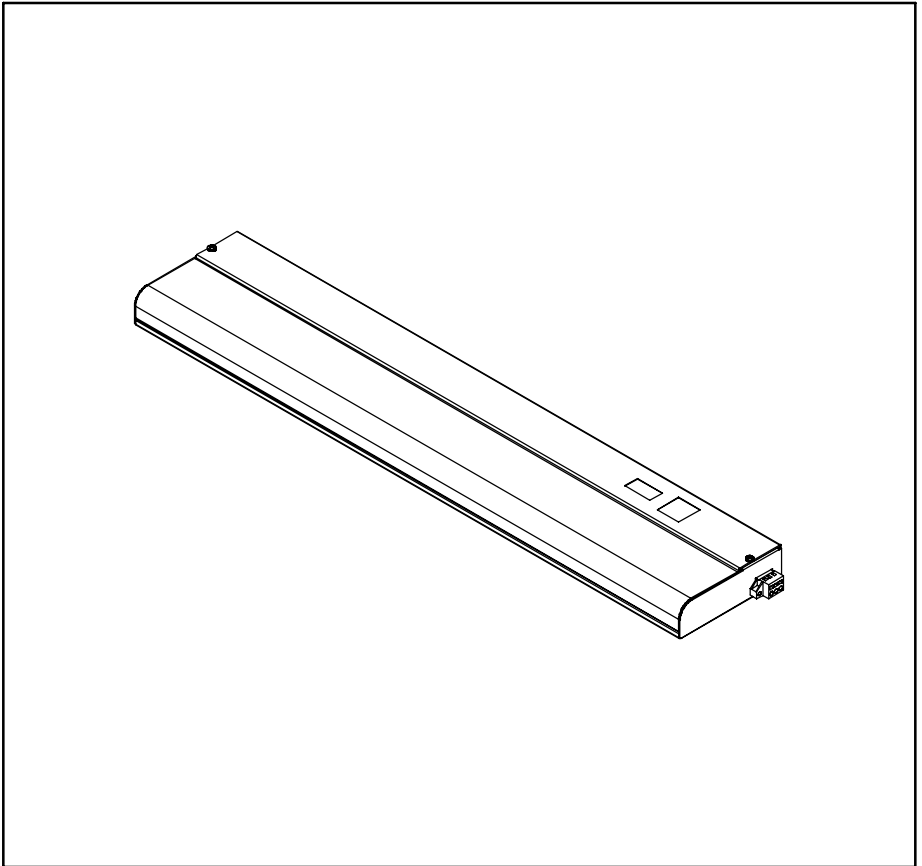


Fluorescent Lighting Package  
Paquet Fluorescent D'Éclairage  
Paquete Fluorescente De la Iluminación



**⚠ WARNING**

**⚠ AVERTISSEMENT**

**⚠ PRECAUCION**



- To avoid electric shock and equipment damage, disconnect any power supplies to the enclosure before installing the light.
  - The fluorescent lighting package must be properly grounded.
  - The fluorescent lighting package is not designed for use in hazardous or wet locations.
  - To avoid electric shock, do not energize any circuits before all internal and external electrical and mechanical clearances are checked to assure that all assembled equipment functions safely and properly.
- 
- Pour éviter la décharge électrique et les dommages aux équipements, débranchez toutes les alimentations d'énergie à la clôture avant d'installer la lumière.
  - Les paquets fluorescents d'éclairage doivent être correctement fondus.
  - Ces paquets fluorescents d'éclairage ne sont pas conçus pour l'usage dans des endroits dangereux ou humides.
  - Pour éviter la décharge électrique, n'activez aucun circuit avant que des dégagements électriques et mécaniques tout internes et externes soient vérifiés pour s'assurer que tout l'équipement assemblé fonctionne sans risque et correctement.
- 
- Para evitar descarga eléctrica y daño de equipo, desconecte cualquier fuente de alimentación al recinto antes de instalar la luz.
  - Los paquetes fluorescentes de la iluminación deben ser puestos a tierra correctamente.
  - Estos paquetes fluorescentes de la iluminación no se diseñan para el uso en localizaciones peligrosas o mojadas.
  - Para evitar descarga eléctrica, no energice ninguna circuitos antes de que las separaciones eléctricas y mecánicas todo internas y externas se comprueben para asegurar que funcione todo el equipo montado con seguridad y correctamente.

## INTRODUCTION

1. Before installing fluorescent fixture, read these instructions carefully. Failure to follow these instructions could damage the product or cause a hazardous condition.
2. The fluorescent light package is designed to operate on single phase power and at the voltage and frequency listed on the product label only.

## INTRODUCTION

1. Avant d'installer le montage fluorescent, lisez ces instructions soigneusement. Le manque de suivre ces instructions a pu endommager le produit ou causer un état dangereux.
2. Des paquets légers fluorescents sont conçus pour opérer la puissance monophasé et à la tension et à la fréquence énumérées sur l'étiquette de produit seulement.

## INTRODUCCIÓN

1. Antes de instalar el accesorio fluorescente, lea estas instrucciones cuidadosamente. La falta de seguir estas instrucciones podía dañar el producto o causar una condición peligrosa.
2. Los paquetes ligeros fluorescentes se diseñan para funcionar encendido energía la monofásico y en el voltaje y frecuencia enumerada en la etiqueta del producto solamente.

## GENERAL SAFETY INFORMATION

1. Route supply wires away from door hinge, sharp edges, etc.
2. Use only preheat type lamps as listed in table under "Lamp Type". (except where noted)
3. Keep lens in place to prevent accidental breakage of the fluorescent lamp.

## L'INFORMATION GÉNÉRALE DE SÛRETÉ

1. Conduisez les fils d'approvisionnement loin de la charnière de porte, des bords pointus, etc..
2. L'utilisation préchauffent seulement des lampes de type comme énuméré dans la table sous le "type de lampe". (excepté où remarquable)
3. Gardez l'objectif en place pour empêcher la rupture accidentelle de la lampe fluorescente.

## INFORMACIÓN GENERAL DE SEGURIDAD

1. Encamine los alambres de la fuente lejos de la bisagra de la puerta, de los bordes agudos, del etc.
2. El uso precalienta solamente las lámparas del tipo según lo enumerado en tabla bajo "tipo de la lámpara". (excepto donde observado)
3. Mantenga la lente lugar para prevenir la fractura accidental de la lámpara fluorescente.

Cat. No.	Lamp Type	Recommended Nominal Lamp Length
ALF16D12R	F8T5/CW	12
ALF16M12R	F8T5/CW	12
ALF16D18R	F15T8/CW	18
ALF16M18R	F15T8/CW	18
ALF25D18R	F15T8/CW	18
ALF25M18R	F15T8/CW	18
ALF16D24R	F18T8/CW	24
ALF16M24R	F18T8/CW	24
ALF16M48R	F34T12/CW/RS/ES	48

Lamp Type Designation Example: F34T12/CW/RS/ES

Exemple De Désignation De Type De Lampe: F34T12/CW/RS/ES

Ejemplo De la Designación Del Tipo De la Lámpara: F34T12/CW/RS/ES

**F:** Fluorescent

**34:** Rated Nominal Wattage ( Puissance en watts Nominale Évaluée / Vatiage Nominal Clasificado)

**T:** Indicates Shape (Indique La Forme / Indica Forma)

**12:** Diameter in Eighths of an Inch (Diamètre dans Eighths de pouce / Diámetro en Eighths de una pulgada)

**CW:** Color (Couleur / Color)

**RS:** Rapid Start Lamp (Lampe Rapide De Début / Lámpara Rápida Del Comienzo)

**ES:** Energy Saving (Economie D'Énergie / Ahorro De la Energía)

## WIRING

1. All wiring must comply with applicable national and local electrical codes; all authorities have jurisdiction.
2. Connect the fluorescent fixture to a power supply consistent with the voltage and frequency information found on the product label.
3. Be sure the fluorescent fixture ground terminal is connected to a proper earth ground source. Intermittent operation indicates a probable lack of earth ground.
4. In some cases it may be advantageous to connect wire leads to terminal block on lighting fixture before installing.

## CÂBLAGE

1. Tout le câblage doit être conforme aux codes électriques nationaux et locaux applicables; toutes les autorités ont la juridiction.
2. Reliez le montage fluorescent à une alimentation d'énergie conforme à la tension et à l'information de fréquence trouvées sur l'étiquette de produit.
3. Soyez sûr que la borne au sol de montage fluorescent est reliée à une source appropriée de groun de la terre. L'opération intermittente indique un manque probable de au sol de la terre.
4. Dans certains cas il peut être avantageux de relier le fil mène au TB sur le montage d'éclairage avant l'installation.

## CABLEADO

1. Todo el cableado debe conformarse con códigos eléctricos nacionales y locales aplicables; todas las autoridades tienen jurisdicción.
2. Conecte el accesorio fluorescente con una fuente de alimentación constante con el voltaje y la información de la frecuencia encontrados en la etiqueta del producto.
3. Sea seguro que el terminal de tierra del accesorio fluorescente está conectado con una fuente apropiada del groun de la tierra. La operación intermitente indica una carencia probable de la tierra de la tierra.
4. En algunos casos puede ser ventajoso conectar el alambre conduce al bloque de terminales en accesorio de la iluminación antes de instalar.

## MAINTENANCE

1. Replacement lamps must be the type indicated in the table.

## ENTRETIEN

1. Les lampes de rechange doivent être le type indiqué dans la table.

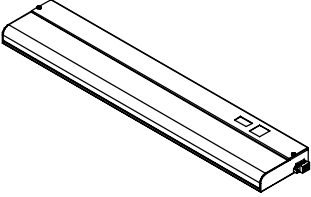
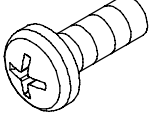



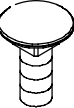

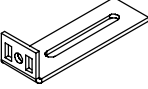
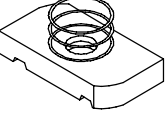
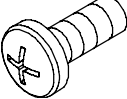
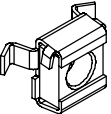
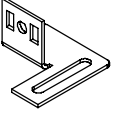

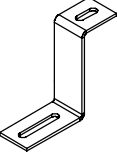
## MANTENIMIENTO

1. Las lámparas del reemplazo deben ser el tipo indicado en la tabla.

This accessory maintains UL/CSA Type 12,4,4X when installed per these instructions. This accessory is covered by UL file E61997 and CSA file LR42186.

Cet accessoire maintient UL/CSA Type 12,4,4X une fois installé par ces instructions. Cet accessoire est couvert par le dossier E61997 d'UL et le dossier LR42186 de CSA.

Este accesorio mantiene el Tipo 12,4,4X de UL/CSA cuando está instalado por estas instrucciones. Este accesorio es cubierto por el archivo E61997 de UL y el archivo LR42186 de CSA.

1		2	
			
(1x)		M6-1x16 (2x) (3x)	
3	4	5	6
			
Nylon Nilón			
(2x) (3x)	(4x) (6x)	(4x) (6x)	(2x) (3x)
7	8	9	10
			
		10-32	10-32x.38
(2x) (3x)	(2x) (3x)	(2x) (3x)	(2x) (3x)
11	12	13	14
			
		5/16	
(2x) (3x)	(2x)	(2x) (3x)	(2x)

Cat. No.	D		Kit Items Artículos De Kit Artículos Del Kit
	Inches	mm	
ALF16D12R	6.125	156	1,2,3,4,5,6,7,8,9,10,11,12,13,14
ALF16M12R	6.125	156	1,2,3,4,5,6,7,8,9,10,11,13
ALF16D18R	11.938	303	1,2,3,4,5,6,7,8,9,10,11,12,13,14
ALF16M18R	11.938	303	1,2,3,4,5,6,7,8,9,10,11,13
ALF25D18R	11.938	303	1,2,3,4,5,6,7,8,9,10,11,12,13,14
ALF25M18R	11.938	303	1,2,3,4,5,6,7,8,9,10,11,13
ALF16D24R	17.938	456	1,2,3,4,5,6,7,8,9,10,11,12,13,14
ALF16M24R	17.938	456	1,2,3,4,5,6,7,8,9,10,11,13
ALF16M48R	45.734	1162	1,2,3,4,5,6,7,8,9,10,11,13

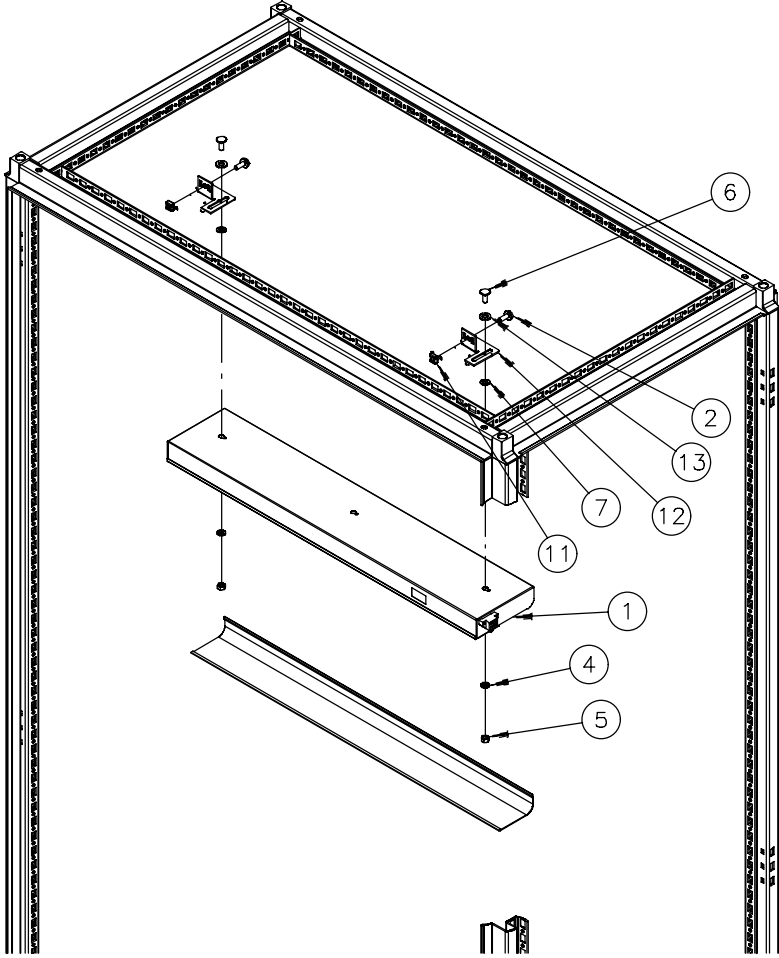
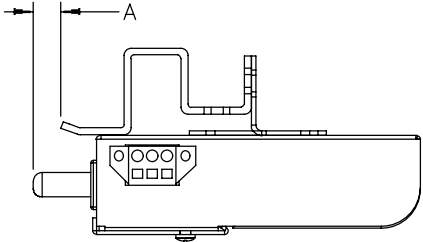
# PROLINE® Flange Mounting (Door Switch)

## Support De Bride de PROLINE® (Commutateur De Porte)

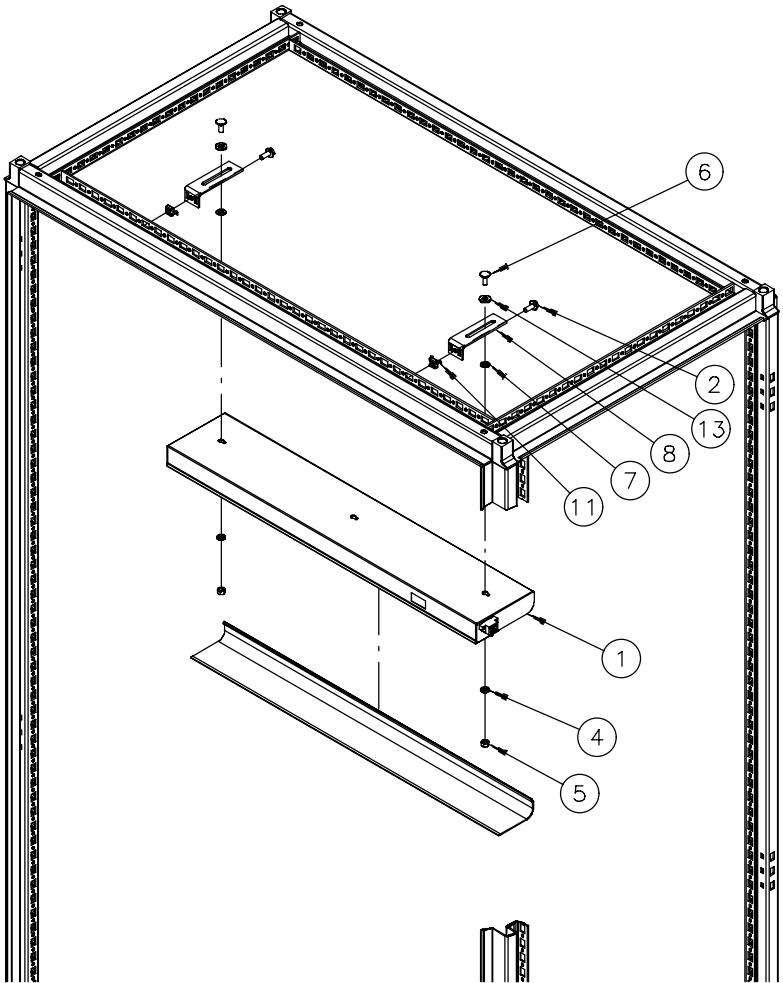
### Montaje Del Reborde de PROLINE® (Interruptor De la Puerta)

A = 0 with door bar (avec la barre de porte / con la barra de la puerta)

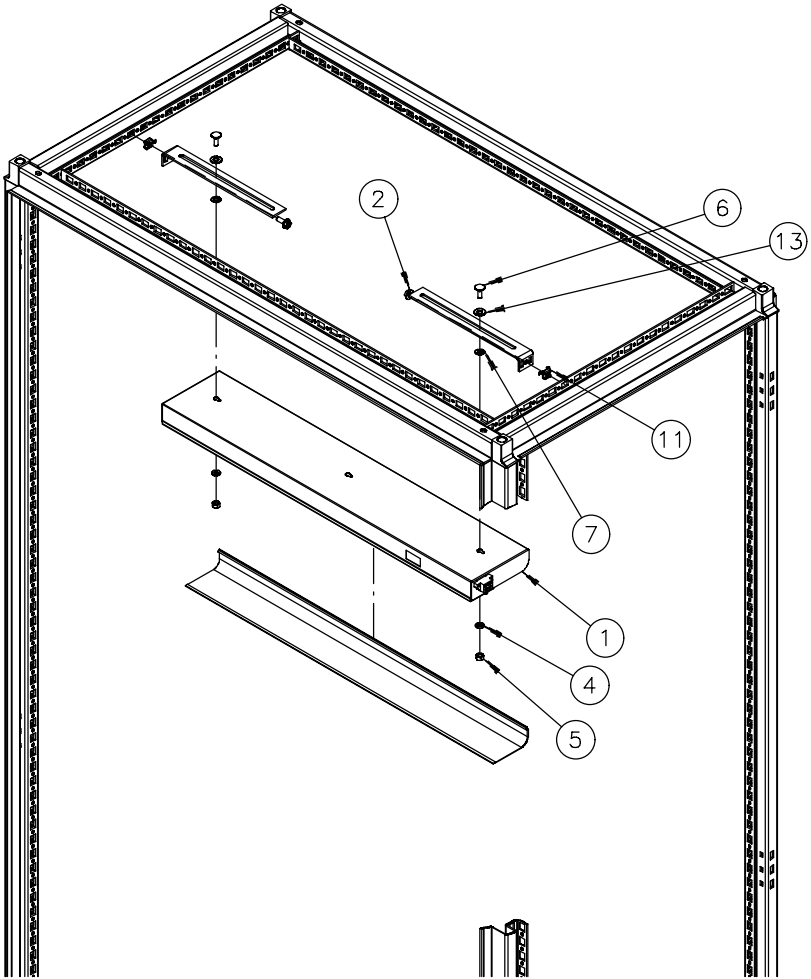
A = .5 without door bar (sans barre de porte / sin la barra de la puerta)



**PROLINE® Frame Mounting (Manual Switch)**  
**Support D'Armature PROLINE® (Commutateur Manuel)**  
**Montaje Del Marco PROLINE® (Interruptor Manual)**

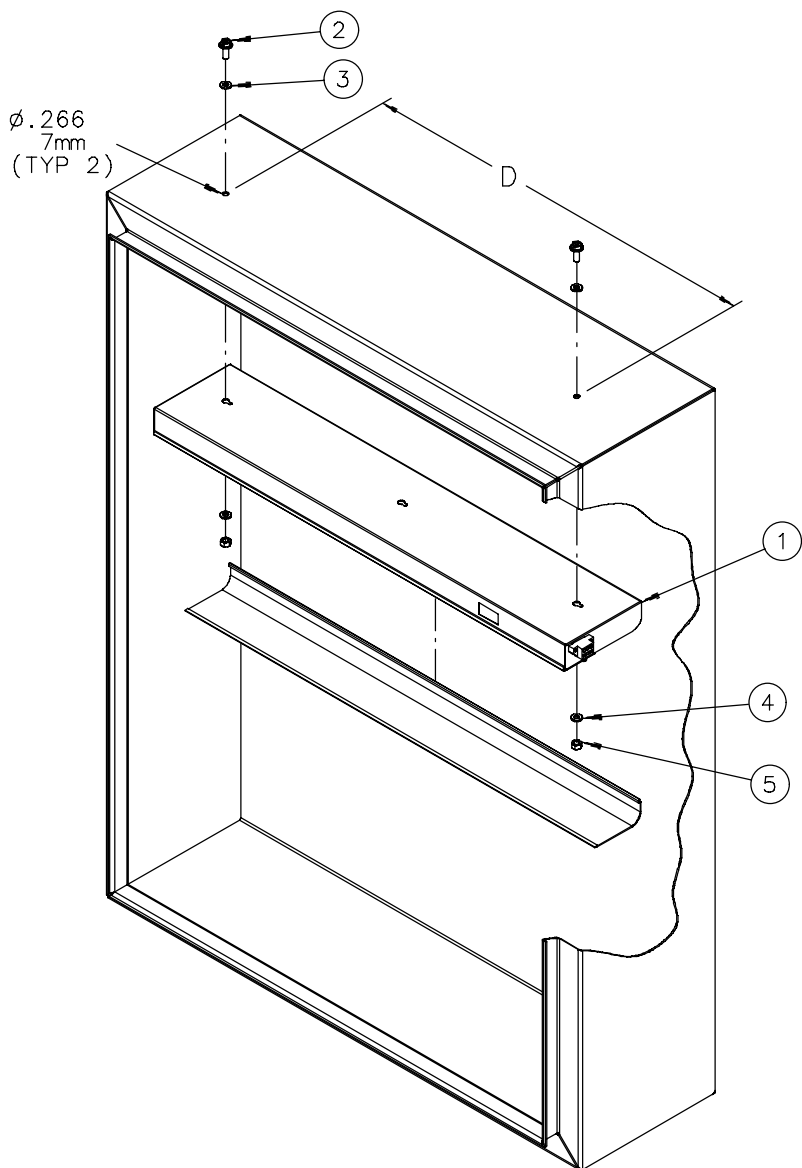


**Optional PROLINE® Frame Side-To-Side Mounting  
(use when disconnect device is installed)**  
**Support side-To-Side de vue facultative de PROLINE®  
(utilisation quand le dispositif de débranchement est installé)**  
**Montaje side-To-Side del capítulo opcional de PROLINE®  
(uso cuando el dispositivo de la desconexión está instalado)**

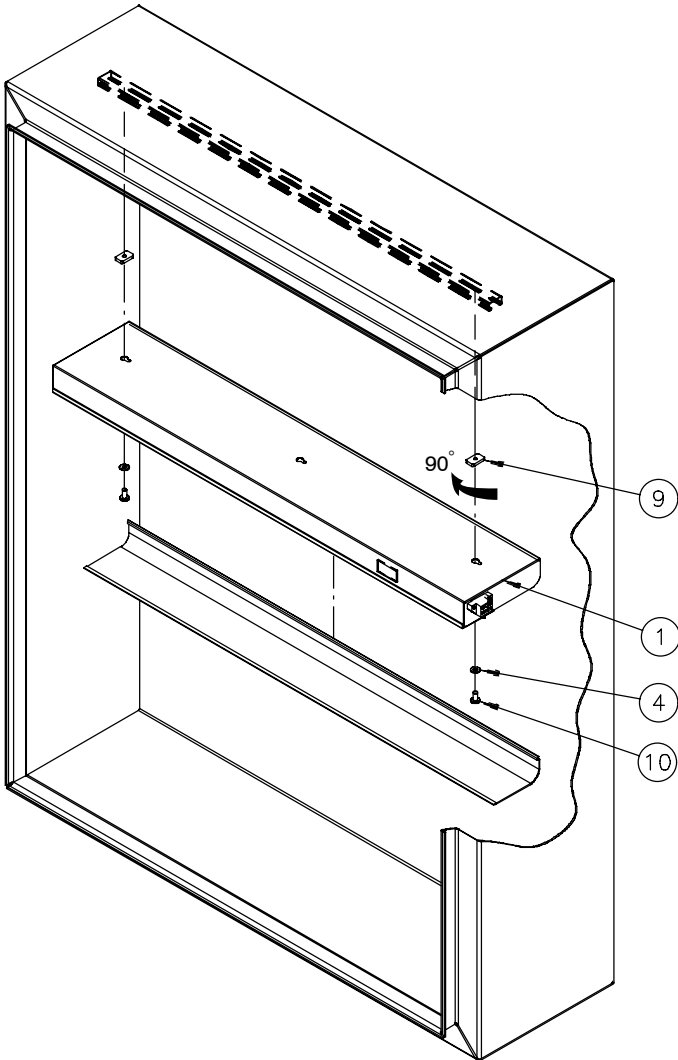




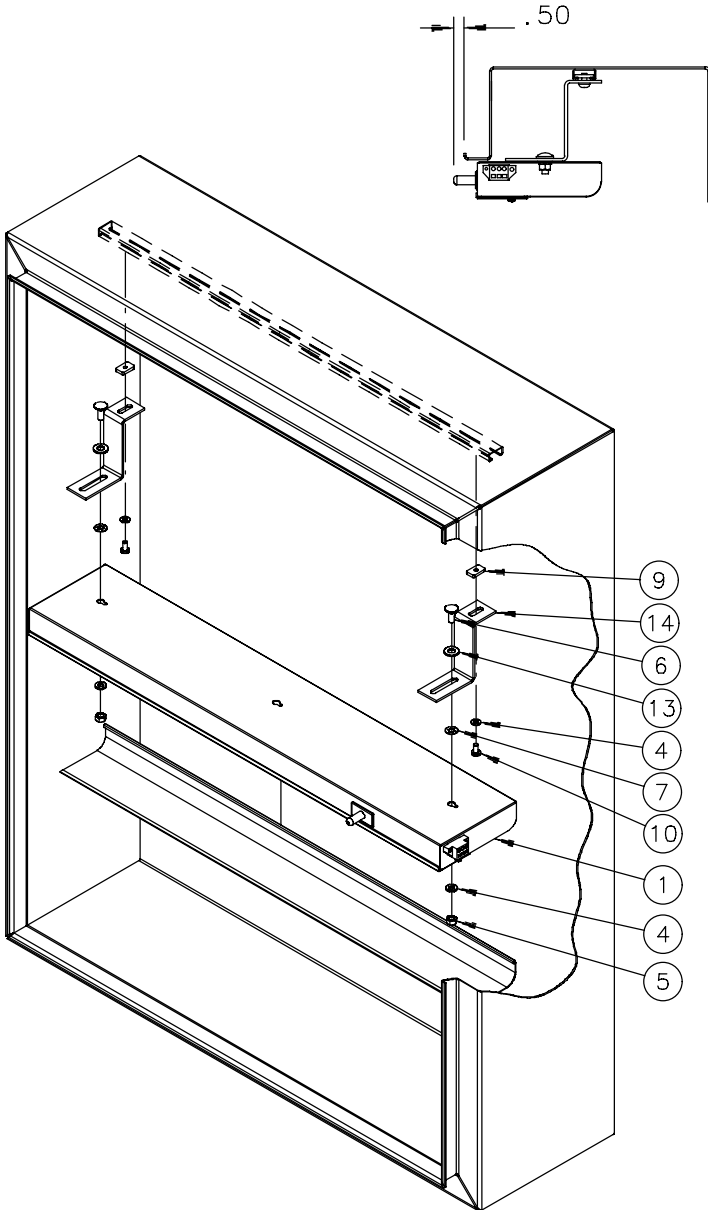
**Enclosure Top Mounting**  
**Bâti De Dessus De Clôture**  
**Montaje De la Tapa Del Recinto**



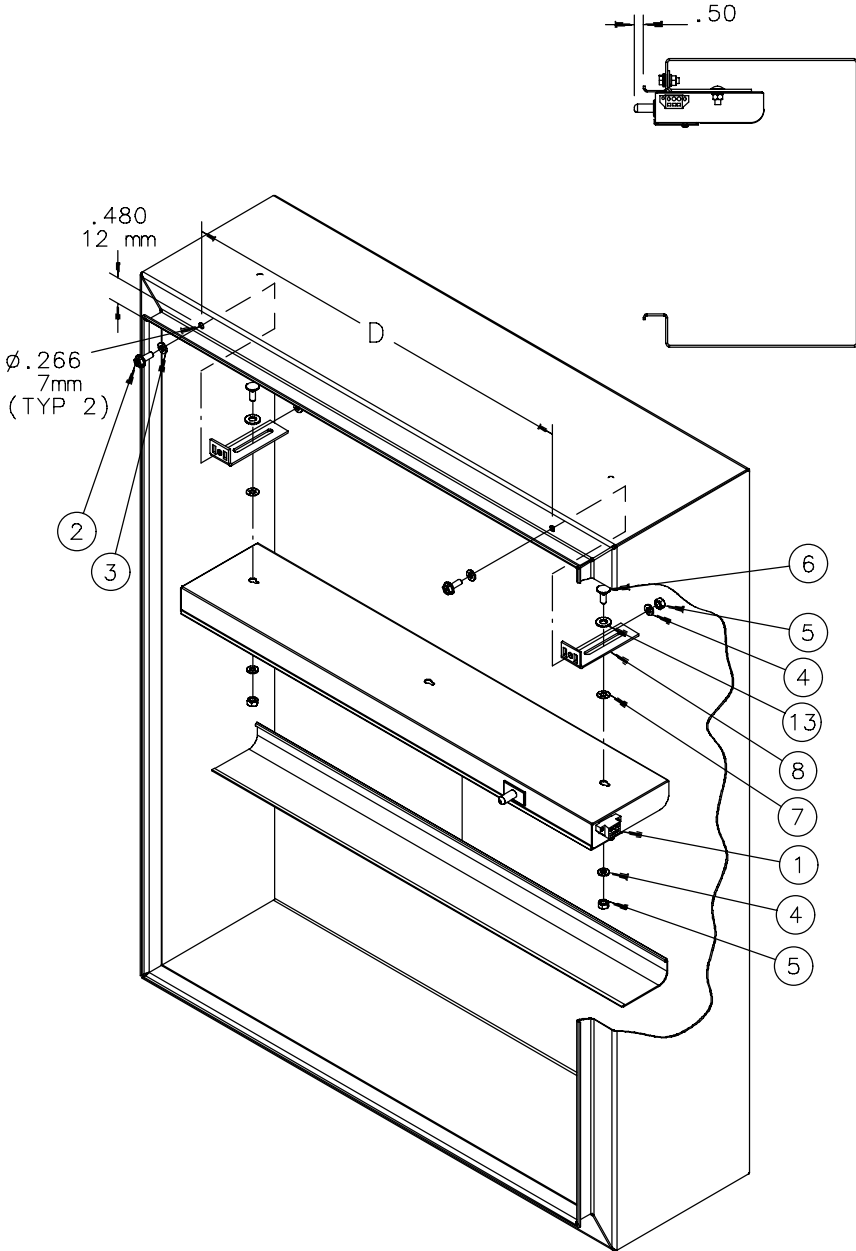
**Enclosure Channel Mounting (rocker switch)**  
**Bâti De la Manche De Clôture (commutateur de culbuteur)**  
**Montaje Del Canal Del Recinto (interruptor de eje de balancín)**



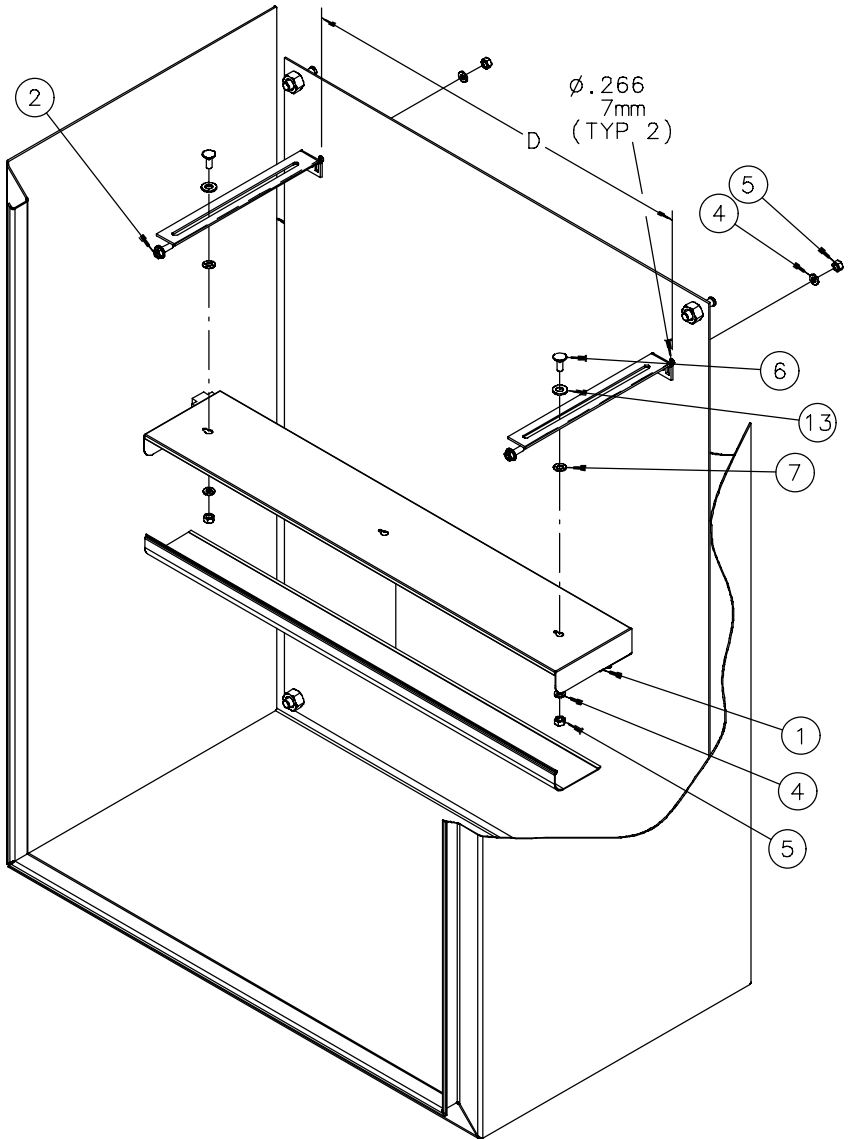
**Enclosure Channel Mounting (plunger switch)**  
**Bâti De la Manche De Clôture (commutateur de plongeur)**  
**Montaje Del Canal Del Recinto (interruptor del émbolo)**



# Enclosure Flange Mounting Bâti De Bride De Clôture Montaje Del Reborde Del Recinto



**Optional Panel Mounting**  
**Support Facultatif De Panneau**  
**Montaje Opcional Del Panel**









A Pentair Company

**Hoffman Enclosures Inc.**

2100 Hoffman Way  
Anoka, MN 55303-1745  
(763) 422-2211  
[www.hoffmanonline.com](http://www.hoffmanonline.com)

**Pentair Electronic Packaging**

170 Commerce Drive  
Warwick, RI 02886  
(401) 732-3770  
[www.pentair-ep.com](http://www.pentair-ep.com)

**Mexico**

Hoffman Enclosures Mexico  
Federico T. de la Chica No. 8 Piso 4 A  
Circuito Comercial Plaza Satélite  
Ciudad Satélite,  
Naucalpan, México C.P. 53100  
011-52-55-5393-8263

**Canada**

Hoffman-Schroff  
111 Grangeway Avenue, Suite 504  
Scarborough, Ontario M1H 3E9  
(416) 289-2770  
1-800-668-2500 (Canada only)

**Germany**

Schroff GmbH  
Langenalber Str. 96-100  
75334 Straubenhardt  
49 (07082) 794-0 [www.schroff.de](http://www.schroff.de)

**Great Britain**

Schroff UK Ltd.  
Maylands Avenue  
Hemel Hempstead, Herts HP2 7DE  
44 (01442) 240471 [www.schroff.co.uk](http://www.schroff.co.uk)

**Sweden**

Schroff Scandinavia AB  
Box 2003  
12821 Skarpnäck  
46 08683 61 00 [www.schroff.se](http://www.schroff.se)

**France**

Schroff Sas  
Z.I., 4 rue du Marais  
67660 Betschdorf  
33 03 88 90 64 90 [www.schroff.fr](http://www.schroff.fr)

**Italy**

Schroff srl  
Viale Milano, 119  
21013 Gallarate (Varese)  
39 0331 79 40 03

**Singapore**

Hoffman-Schroff Pte. Ltd.  
#01-68/71 German Centre  
25 International Business Park  
Singapore 609916  
65 5 62-78 90

**Japan**

Schroff K.K.  
Nisso No. 13 Bldg. 4F  
2-5-1 Shinyokohama  
Kohoku-Ku, Yokohama shi  
Kanagawa 222-0033  
81 (045) 476-02 81

**Finland**

Schroff Scandinavia AB  
Peräsimentie 8  
03100 Nummela  
358 09 222 68 00

**Norway**

Schroff Scandinavia AB  
Bjoernerudveien 24  
1266 Oslo  
47 022 76 33 60