

MODELS 141ST-120, -240

**INSTRUCTION SHEET FOR FEDERAL MODEL 141ST 120 AND 240 VAC
ELECTRAFLASH® LIGHT**

MODELOS 141ST-120, -240

**HOJA DE INSTRUCCIONES PARA LUZ ELECTRAFLASH® MODELO
FEDERAL 141ST 120 Y 240 VCA**

MODELES 141ST-120, -240

**FICHE D'INSTRUCTIONS POUR LA LAMPE ELECTRAFLASH® DE
FEDERAL MODELES 141ST 120 ET 240V CA**

Address all communications and shipments to:
Dirija todas la correspondencia y envíos a:
Adressez toutes les communiations et expéditions à:

FEDERAL SIGNAL CORPORATION
Electrical Products Division
2645 Federal Signal Drive
University Park, IL 60466-3195

**INSTRUCTION SHEET FOR FEDERAL MODEL 141ST 120 AND 240 VAC
ELECTRAFLASH® LIGHT**

SAFETY NOTICES

WARNING

Failure to follow all safety precautions and instructions may result in property damage, serious injury, or death to you or others.

SAFETY MESSAGE TO INSTALLERS

Follow all instructions shipped with this product. This device is to be installed by a trained electrician who is thoroughly familiar with the National Electrical Code and will follow the NEC Guidelines as well as local codes.

The selection of the mounting location for the device, its controls and the routing of the wiring is to be accomplished under the direction of the facilities engineer and the safety engineer. In addition, listed below are some other important safety instructions and precautions you should follow:

- Read and understand all instructions before installing or operating this equipment.
- Do not connect this light to the system when power is on.
- After installation, test the light system to ensure that it is operating properly.
- After testing is complete, provide a copy of this instruction sheet to all operating personnel.
- Establish a procedure to routinely check the light system for proper activation and operation.

A. Unpacking.

After unpacking the Model 141, examine it for damage that may have occurred in transit. If the equipment has been damaged, do not attempt to install or operate it. File a claim immediately with the carrier stating the extent of the damage. Carefully check all envelopes, shipping labels and tags before removing or destroying them.

B. Mounting.

The Model 141 can be mounted on a flat surface or a 1/2-inch pipe, as shown in figure 1. This light is UL listed for indoor or outdoor use. If the light is used outdoors, it **MUST** be mounted with the base down. The light has been investigated by UL as meeting Type 3R (rainproof) enclosure requirements.

Mounting hardware and installation details are left to the installer.

C. Electrical Connections.

WARNING

- Do not connect wires when power is applied.
- Use only 14 to 18 AWG wire for power connection. Strip no more than 0.25-inch of wire insulation from the ends of the power leads.

To connect power, remove the two outer dome screws in the base and remove dome. The strobe tube is located at the inside base bottom to protect it during shipment. Remove the tape and insert the tube into the connectors on the board surface. Make sure all three pins enter the board connectors; apply pressure slowly to the ends of the tube, preferably the outer leads, when inserting the tube. Connect the AC power leads to the 120/240VAC terminals of the two position connector by inserting the stripped wire ends into the connector as far as they can travel. Make sure supply lead insulation is flush with connector. If stranded wire is used, be sure that there are no loose strands outside the connector plug that could touch the adjacent lead and cause a short circuit. Tighten the terminal screws to secure the wires in the connector. Place the outer dome back into position, reinstall the two outer dome screws and apply power to verify proper operation.

D. Strobe Tube Replacement.

See figure 2. Disconnect power from the electrical circuit. Wait five (5) minutes before removing the dome. Remove the two outer dome screws in the base. Carefully remove the burnt out strobe tube, it is best to lift from both sides at once. Replace the new tube making sure all three pins enter the board connectors; apply pressure slowly to the ends of the tube, preferably the outer leads, when inserting the new tube. Place the outer dome back into position, reinstall the two outer dome screws and apply power to verify proper operation.

E. Replacing the Strobe Circuit.

See figure 2. Disconnect power from the electrical circuit. Wait five (5) minutes before removing the dome. Remove the two outer dome screws in the base assembly. Disconnect the power from the board connector. Remove the two strobe board mounting screws positioned at the outer corners of the strobe board. Place the new strobe board on top of the posts and reinstall the strobe mounting screws.

CAUTION

Do not over tighten the mounting screws. Damage to the printed circuit board will result.

Connect the AC power leads to the 120/240VAC terminals of the two position connector by inserting the stripped ends of the wire into the connector as far as they can travel. Make sure supply lead insulation is flush with connector. If stranded wire is used, be sure that there are no loose strands outside the connector plug that could touch the adjacent lead and cause a short circuit. Tighten the terminal screws to secure the wires in the connector. Place the outer dome back into position, reinstall the two outer dome screws and apply power to verify proper operation.

F. Replacement Parts.

<u>Description</u>	<u>Part Number</u>
Strobe Tube	K149128A
Board Assy., 120V	K2001195A
Board Assy., 240V	K2001195A-01
Dome, Fresnel, Amber	K8263079A
Dome, Fresnel, Blue	K8263079A-01
Dome, Fresnel, Red	K8263079A-02

G. UNDERWRITERS LABORATORIES WARNING EXPLANATION.

“Warning-Not to be used as a visual public mode alarm notification appliance”



WHAT DOES THIS MEAN?

Underwriters Laboratories uses two different standards to investigate and List visual signal appliances. The first UL Standard for Safety is UL1971 - Signaling Devices for the Hearing Impaired. This standard covers visual signaling devices intended for fire alarm systems to alert the hearing impaired. The second UL Standard for Safety is UL1638 - Visual Signaling Appliances-Private Mode Emergency and General Utility Signaling. While this standard may also cover visual signal appliances, it does not include the determination of adequacy relative to alerting hearing-impaired individuals in a fire alarm system.

To prevent misapplication of a visual signal appliance Listed to UL1638, UL determined it is the manufacturer’s responsibility to warn the installer in the field and Authority Having Jurisdiction (AHJ) of what would be an inappropriate use of the product. Therefore, manufactures whose products Listed to UL1638 are required by Underwriters Laboratories to bear the warning, “*Warning - Not to be used as a visual public mode alarm notification appliance*”.

“Public Operating Mode” and “Notification Appliance” as defined in the National Fire Alarm Code, NFPA 72 is as follows:

Public Operating Mode - Audible or visible signaling to occupants or inhabitants of the area protected by the fire alarm system.

Notification Appliance - A fire alarm system component such as a bell, horn, speaker, light, or text display that provides audible, tactile, or visible outputs, or any combination thereof.

In other words, this device **should not** be used as a component of a commercial fire alarm system.

**HOJA DE INSTRUCCIONES PARA LUZ ELECTRAFLASH® MODELO FEDERAL 141ST
120 Y 240V CA**

NOTAS DE SEGURIDAD

AVISO

Falta de seguir estas instrucciones y precauciones de seguridad pueden resultar en daños a la propiedad, lesiones serias o muerte a usted o terceras personas.

MENSAJE DE SEGURIDAD PARA INSTALACION

Siga las instrucciones que se incluyeron con este producto. Este producto deberá ser instalado por un electricista capacitado que está familiarizado con los códigos locales y el National Electrical Code - NEC.

La selección del lugar de montaje de este aparato, sus controles y la instalación del cable de conexiones, deberán ser efectuadas bajo la dirección del ingeniero de facilidades y el ingeniero de seguridad. A continuación describimos otras instrucciones de seguridad importantes y precauciones que se deberán seguir:

- Lea y entienda todas las instrucciones antes de instalar o de operar el equipo.
- No conecte la luz cuando esté encendido el sistema.
- Después de la instalación, pruebe el sistema de luz para asegurarse que está operando apropiadamente.
- Después de que termine las pruebas, proporcione una copia de la hoja de instrucciones, a todo el personal de operaciones.
- Establezca un procedimiento para verificar rutinariamente la activación y operación adecuadas del sistema de luz.

A. Desempaque.

Después de desempacar el Modelo 141, examínelo por posibles daños que pudieran haber ocurrido durante su transporte. Si el equipo ha sido dañado ni trate de instalar ni operarlo. Haga un reclamo inmediatamente con el transportador, declarando todas los daños encontrados. Cuidadosamente verifique todas las marcas y documentos de embarque, antes de removerlos o destruirlos.

B. Montaje.

El Modelo 141 puede ser montado en una superficie plana o una tubería de 1/2", como se muestra en la figura 1. Esta luz fue registrada por UL para uso en el interior o el exterior. Si la luz se usa en el exterior, debe ser montada con la base hacia abajo. La luz ha sido investigada por UL y coincide con los requisitos del tipo 3R (a prueba de lluvia).

Los accesorios de montaje y detalles de instalación se dejan a juicio de la persona que realiza la instalación.

C. Conexiones Electricas.

AVISO

- No conecte los cables de conexión cuando el sistema esté encendido .
- Use cable de calibre 14 a 18 AWG sólo, para la conexión a la fuente de alimentación. No saca más que 0,25" del aislamiento de los extremos de los cables eléctricos.

Para conectar la fuente de alimentación, saca los dos tornillos localizados a la base del domo exterior y saca el domo. El tubo de destello está localizado en el interior de la parte inferior de la base para protegerlo durante el embarque. Saca la cinta e inserte el tubo en los conectores de la tarjeta, asegúrese que las tres clavijas entran en los conectores de la tarjeta. Lentamente aplique presión a los extremos del tubo. Es preferido a aplicar presión a las clavijas más lejas del centro del tubo. Conecte los cables de alimentación de CA, a las terminales de 120/240VCA, con conectores de dos posiciones por el meter de los extremos del cable pelado, en el conector, tan lejos como sea posible. Asegúrese que el aislamiento de los cables de

alimentación están al ras con el conector. Si se utiliza cable torcido asegúrese que ninguno de las hebras están sueltos afuera del conector, de tal manera que pudiera tocar la hebra contigua y ocasionar un cortocircuito. Apriete los tornillos de las terminales para hacer seguros los cables en el conector. Instale el domo exterior en su lugar instale los dos tornillos en el exterior del domo y enciende la luz para verificar su operación adecuada.

D. El Reemplazar del Tubo de Destello.

Ve diagrama 2. Desconecte la fuente de alimentación del circuito eléctrico. Espere cinco minutos, antes de quitar el domo. Saca los dos tornillos de la base del domo. Saca con cuidado el tubo de destello quemado, es mejor levantarlo de los dos lados al mismo tiempo. Instale el tubo nuevo y asegúrese que los tres clavijas entran en la tarjeta de conexiones, lentamente aplique presión a los extremos del tubo, de preferencia de los conectores en los extremos, cuando se instale un tubo nuevo. Coloque el domo exterior en su lugar instale los dos tornillos del domo y encendelo para verificar su operación adecuada.

E. El Reemplazar del Circuito de Destello.

Ve diagrama 2. Desconecte la fuente de alimentación del circuito eléctrico. Espere 5 minutos antes de quitar el domo. Saca los dos tornillos del domo exterior del montaje de la base, desconecte la fuente de alimentación de la tarjeta de conexiones. Saca los tornillos de montaje de la tarjeta de destello que se encuentran en las esquinas exteriores. Instale la tarjeta de destello nueva encima de los postes y instale los tornillos de montaje otra vez.

AVISO

No apriete demasiado los tornillos de montaje, porque dañará la tarjeta de circuito impreso.

Conecte los cables de alimentación de CA. a las terminales de 120/240V CA, con conectores de dos posiciones. Por el insertar de los extremos del cable pelado, en el conector, tan lejos como sea posible. Asegúrese que el aislamiento de los cables de alimentación están al ras con el conector. Si se utiliza cable torcido asegúrese que ninguna de las hebras están sueltos afuera del enchufe del conector, de tal manera que pudiera tocar una hebra contigua y ocasionar un cortocircuito. Apriete los tornillos de las terminales para hacer seguros los cables en el conector. Instale el domo en su lugar instale los dos tornillos en el exterior del domo otra vez y encendelo para verificar su operación adecuada.

F. Partes de Reemplazo.

<u>Descripción</u>	<u>Número de parte</u>
Tubo de destello	K149128A
Montaje de tarjeta, 120V	K2001195A
Montaje de tarjeta, 240V	K2001195A-01
Domo, Fresnel, Ambar	K8263079A
Domo, Fresnel, Azul	K8263079A-01
Domo, Fresnel, Rojo	K8263079A-02

G. EXPLICACIÓN DE ADVERTENCIA DE UNDERWRITERS LABORATORIES.

“Advertencia-No debe usarse como un aparato de notificación de alarma visual en modo público”



¿QUÉ SIGNIFICA ESTO?

Underwriters Laboratories usa dos normas diferentes para investigar y listar aparatos de señalización visual. La primera norma UL para seguridad es la UL1971 - Dispositivos de señalización para personas con discapacidad auditiva. Esta norma cubre dispositivos de señalización visual diseñados para sistemas de alarma de incendio para alertar a personas con discapacidad auditiva. La segunda norma UL para seguridad es la UL1638 - Aparatos de señalización visual-Emergencia en modo privado y Señalización de utilidad general. Aunque esta norma también puede cubrir aparatos de señalización visual, no incluye la determinación de la idoneidad en relación con la puesta en alerta a personas con discapacidad auditiva en un sistema de alarma de incendio.

Para evitar la mala aplicación de un aparato de señalización visual listado en UL1638, UL decidió que es responsabilidad del fabricante advertir al instalador en el campo y a la autoridad competente lo que sería un uso inapropiado del producto. En consecuencia, Underwriters Laboratories requiere que los fabricantes cuyos productos estén listados en UL1638, incluyan el aviso, *“Advertencia - No debe usarse como un aparato de notificación de alarma visual en modo público”*.

Las definiciones de “Modo de operación pública” y “Aparato de notificación” de acuerdo con el Código Nacional de alarmas de incendio, NFPA 72, son las siguientes:

Modo de operación pública - Señalización audible o visual para los ocupantes o habitantes del área protegida por el sistema de alarma de incendio.

Aparato de notificación - Componente de un sistema de alarma de incendio como una campana, una bocina, un altavoz, una luz, o una pantalla de texto, que proporciona una salida auditiva, táctil, o visible, o cualquier combinación de los mismos.

En otras palabras, este dispositivo **no debería** usarse como componente de un sistema comercial de alarma de incendio.

**FICHE D'INSTRUCTIONS POUR LA LAMPE ELECTRAFLASH® DE FEDERAL
MODELES 141ST 120 ET 240V CA**

NOTICES DE SECURITE

AVERTISSEMENT

Si on ne respecte pas ces précautions de sécurité, il peut en résulter des dommages aux biens, des blessures graves ou mortelles pour vous ou d'autres.

MESSAGE DE SECURITE AUX INSTALLATEURS

Suivre toutes les instructions expédiées avec ce produit. Ce dispositif doit être installé par un électricien professionnel complètement au courant du Code Electrique National NEC et qui respectera les recommandations NEC et SAE ainsi que les codes locaux.

Le choix de l'endroit de montage du dispositif, de ses commandes et du passage des câbles doit être effectué sous la direction de l'ingénieur des services électriques. De plus, sont énumérées ci-dessous quelques autres instructions et précautions de sécurité importantes que vous devez suivre:

- Lire et comprendre toutes les instructions avant d'installer ou d'utiliser ce matériel.
- Ne connectez pas ce luminaire au système si la tension n'est pas coupée.
- Après installation, essayez le système de phare pour assurer qu'il fonctionne correctement.
- Après fin de l'essai, donnez un exemplaire de cette feuille d'instructions à tout le personnel utilisateur.
- Etablissez une procédure pour vérifier de manière systématique le système de phare pour voir s'il est correctement actionné et qu'il fonctionne correctement.

A. Deballage.

Après déballage du Modèle 141, l'examiner pour détecter des dommages pouvant avoir eu lieu pendant le transport. Si le matériel a été endommagé, n'essayez pas de l'installer ou de l'utiliser. Déposez immédiatement une réclamation auprès du transporteur en indiquant les dommages. Vérifiez soigneusement toutes les enveloppes, les étiquettes d'expédition et les étiquettes volantes avant de les enlever ou de les détruire.

B. Montage.

Le Modèle 141 peut être monté sur une surface plane ou un tube de 1/2" comme illustré sur la figure 1. Cette lampe est classée UL pour utilisation à l'intérieur ou à l'extérieur. Si la lampe est utilisée à l'extérieur, elle DOIT être montée avec la base en bas. L'éclairage a été enquêté par UL comme satisfaisant les exigences d'enceintes de Type 3R (à l'épreuve de la pluie).

Les détails de montage de matériel et de l'installation sont sous la responsabilité de l'installateur.

C. Connexiones Electriques.

AVERTISSEMENT

- Ne pas connecter les fils si la tension est présente.
- N'utilisez que du fil de 14 à 18 AWG pour les connexions d'alimentation. Ne dénudez pas plus de 1/4" d'isolation du fil aux deux bouts des câbles d'alimentation.

Pour connecter l'alimentation, retirez les deux vis du dôme extérieur dans la base et retirez le dôme. Le tube est situé à l'intérieur du bas de la base pour le protéger pendant le transport. Retirez la bande et insérez le tube dans les connecteurs sur la surface de la carte. Assurez-vous que les trois broches entrent dans les connecteurs de la carte. Pressez lentement sur les extrémités du tube, de préférence sur les câbles extérieurs lorsqu'on insère le tube. Connectez les câbles d'alimentation de courant alternatif aux bornes CA 120, 240V du connecteur à deux positions en insérant les extrémités de fils dénudées dans le connecteur aussi loin que possible. Assurez-vous que l'isolation du câble d'alimentation est à ras avec le connecteur. Si du fil torsadé est utilisé, assurez-vous qu'il n'y a pas de fil libre en dehors de la prise du connecteur

qui puisse toucher les câbles adjacents et causer un court-circuit. Serrez les vis de borne pour fixer les fils dans le connecteur. Remettez en place le dôme extérieur, réinstallez les deux vis de dôme extérieur et mettez la tension pour vérifier le fonctionnement.

D. Remplacement du Tube.

Voir figure 2. Déconnectez l'alimentation du circuit électrique. Attendez 5 minutes avant de retirer le dôme. Retirez les deux vis extérieures du dôme dans la base. Retirez soigneusement le tube claqué; le mieux est de lever les deux côtés en même temps. Mettez en place le nouveau tube en s'assurant que les trois broches entrent dans les connecteurs de la carte. Appliquez une pression lentement sur les extrémités du tube, de préférence sur les câbles extérieurs lorsqu'on insère un nouveau tube. Remettez en place le dôme extérieur, réinstallez les deux vis extérieures du dôme et mettez la tension pour vérifier le fonctionnement.

E. Remplacement du Circuit D'Impulsions.

Voir figure 2. Déconnectez l'alimentation du circuit électrique. Attendez 5 minutes avant de retirer le dôme. Retirez les deux vis extérieures du dôme dans l'ensemble de base. Déconnectez l'alimentation du connecteur de carte. Retirez les deux vis de montage des cartes à impulsions positionnées aux angles extérieurs de la carte à impulsions. Placez la nouvelle carte à impulsions sur les colonnes et réinstallez les vis de montage.

ATTENTION

Ne pas trop serrer les vis de montage. La carte à circuit imprimé pourrait en être endommagée.

Connectez les câbles d'alimentation CA aux bornes 120/240V CA du connecteur à deux positions en insérant les extrémités dénudées du fil dans le connecteur aussi loin que possible. Assurez-vous que l'isolation du câble d'alimentation est à ras du connecteur. Si du fil torsadé est utilisé, assurez-vous qu'il n'y a pas de fil libre en dehors de la prise de connecteur qui pourrait toucher le câble adjacent et causer un court-circuit. Serrez les vis de borne pour fixer les fils dans le connecteur. Remettez en place le dôme extérieur et réinstallez les deux vis de dôme extérieur et mettez la tension pour vérifier le fonctionnement.

F. Pièces de Rechange.

<u>Description</u>	<u>N° de Pièce</u>
Tube	K149128A
Ensemble de carte de tube, 120V	K2001195A
Ensemble de carte de tube, 240V	K2001195A-01
Dôme Fresnel, ambre	K8263079A
Dôme Fresnel, bleu	K8263079A-01
Dôme Fresnel, rouge	K8263079A-02

G. EXPLICATION DE L'AVERTISSEMENT DE UNDERWRITERS LABORATORIES.

“Avertissement-Ne pas utiliser comme appareil de signal d’alarme mode public visuel”



QUE VEUT DIRE CECI ?

Underwriters Laboratories utilise deux normes différentes pour examiner et lister les appareils de signaux visuels. La première Norme UL pour la Sécurité est l’UL1971 – Dispositifs de Signaux pour les Malentendants. Cette norme couvre les dispositifs de signaux visuels que comportent les systèmes d’alarme d’incendie pour alerter les malentendants. La deuxième Norme UL pour la Sécurité est l’UL1638 – Appareils de Signaux Visuels-Signaux d’Urgence Mode Privé et d’Usage Général. Bien que cette norme puisse aussi couvrir les appareils de signaux visuels, elle n’inclut pas l’établissement d’une conception adéquate pour alerter les personnes malentendantes avec un système d’alarme d’incendie.

Pour éviter l’utilisation erronée d’un appareil de signaux visuels listé sous UL1638, l’UL stipule qu’il incombe au fabricant d’avertir l’installateur sur le site et l’Instance de Juridiction Compétente (Authority Having Jurisdiction) (AHJ) sur ce que serait une utilisation non appropriée du produit. En conséquence, les fabrications dont les produits sont listés sous UL1638 sont tenue par Underwriters Laboratories de porter l’avertissement, “Avertissement –Ne pas utiliser comme appareil de signal d’alarme mode public visuel”.

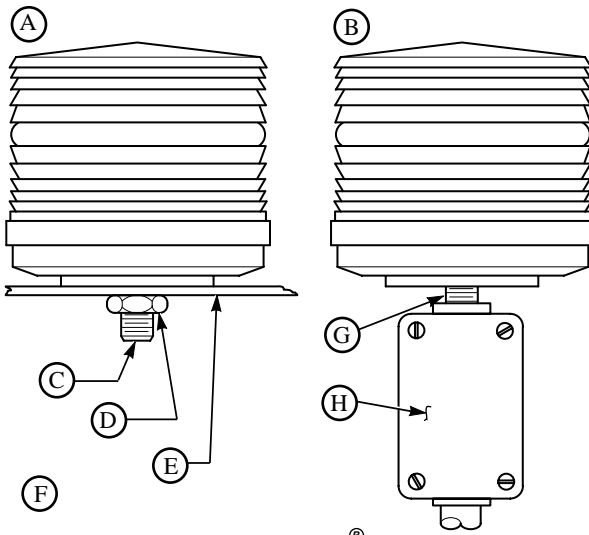
“Mode Opérateur Public” et “Appareil de Signal” sont définis dans le Code National d’Alarme d’Incendie, NFPA 72, comme suit :

Mode Opérateur Public – Signal audible ou visible pour les occupants ou habitants de la zone protégée par le système d’alarme d’incendie.

Appareil de Signal – Un composant de système d’alarme d’incendie tel qu’une sonnerie, une sirène, un haut-parleur, un voyant ou un affichage de texte émettant des signaux audibles, tactiles ou visibles, ou leur combinaison.

En d’autres termes, ce dispositif ne doit pas être utilisé comme composant d’un système d’alarme d’incendie commercial.

I



Electraflash[®]

290A2396-01B

English

- A. Surface mounting
- B. Pipe mounting
- C. 1/2" close nipple
- D. 1/2" locknut
- E. Mounting surface
- F. Customer supplied hardware
- G. 1/2" nipple
- H. 1/2" conduit

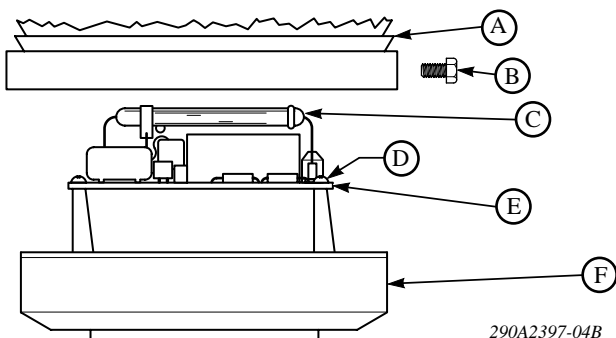
Español

- A. Montaje superficie
- B. Montaje tuberías
- C. Niple de cierre 1/2"
- D. Tuerca de seguridad 1/2"
- E. Superficie de montaje
- F. Ferrería suministrado por el cliente
- G. Niple de cierre 1/2"
- H. Conducto 1/2"

Français

- A. Montage en surface
- B. Montage sur tuyau
- C. Teton de fermeture 1/2"
- D. Erou de freinage 1/2"
- E. Montage de surface
- F. Structure fournie par le client
- G. Teton 1/2"
- H. Condulet 1/2"

2



English

- A. Dome (removed)
- B. Dome screw (2)
- C. Strobe tube
- D. Board mounting screws (2)
- E. Strobe board
- F. Base

Español

- A. C'pula (extraida)
- B. Tornillo c'pula (2)
- C. Tubo estroboscópico
- D. Tornillo tablero (2)
- E. Tablero estroboscópico
- F. Base

Français

- A. Dome (ôte)
- B. Vis de dome (2)
- C. Tube stroboscopique
- D. 2 vis de fixation de cadre
- E. Carte stroboscopique
- F. Base