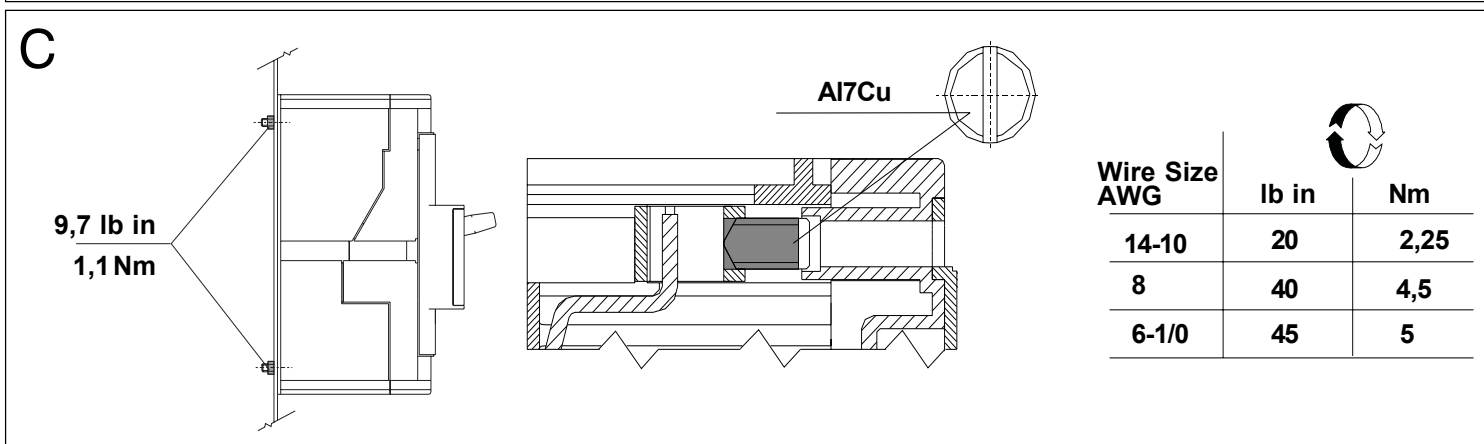
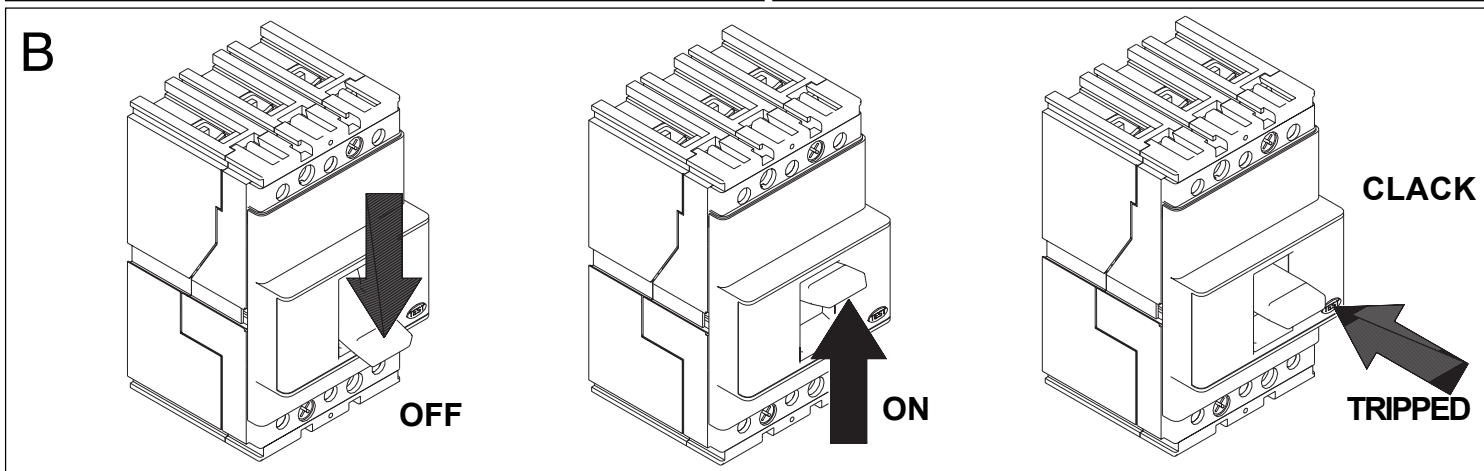
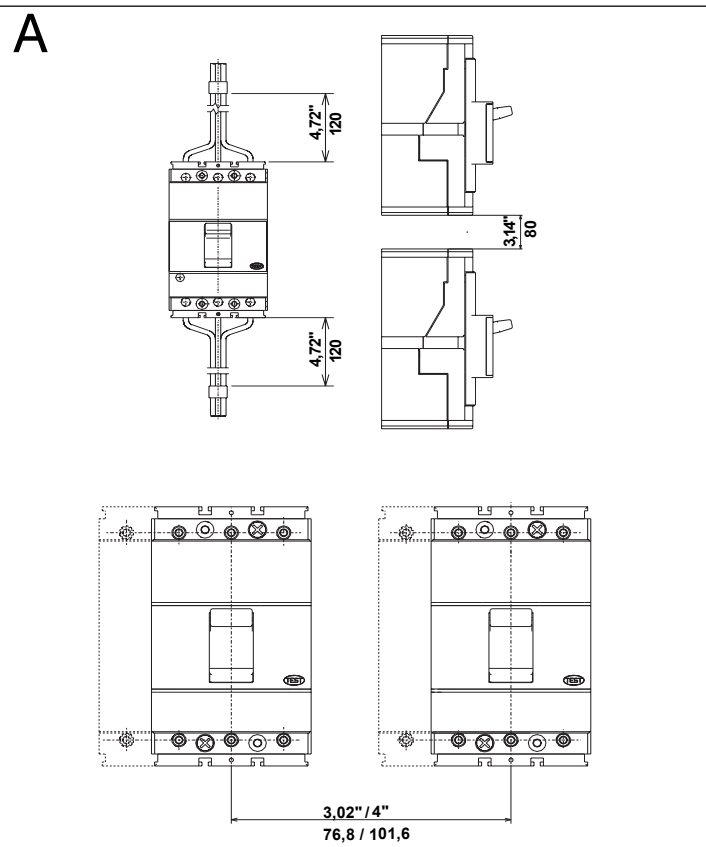
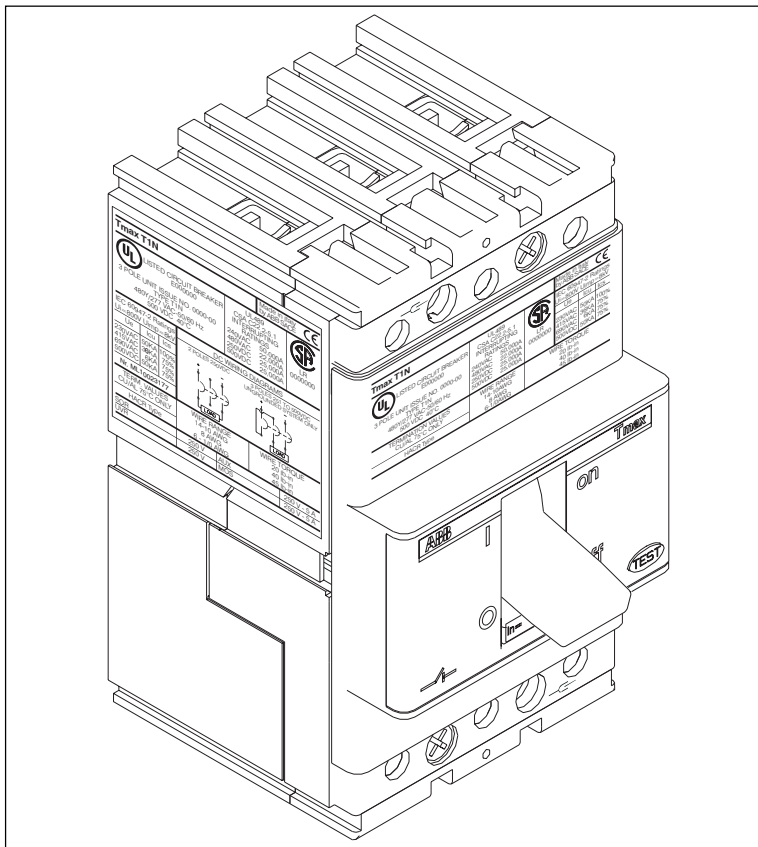
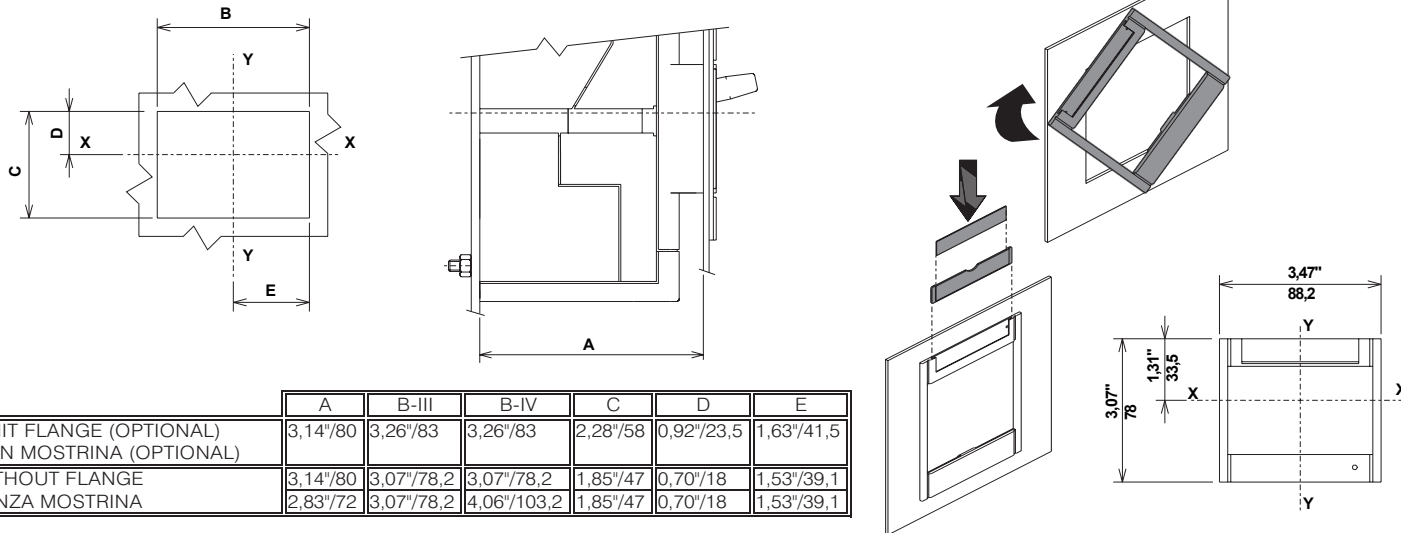


Tmax T1 UL

DOC. N.° RH0011.002- L0568



D



E

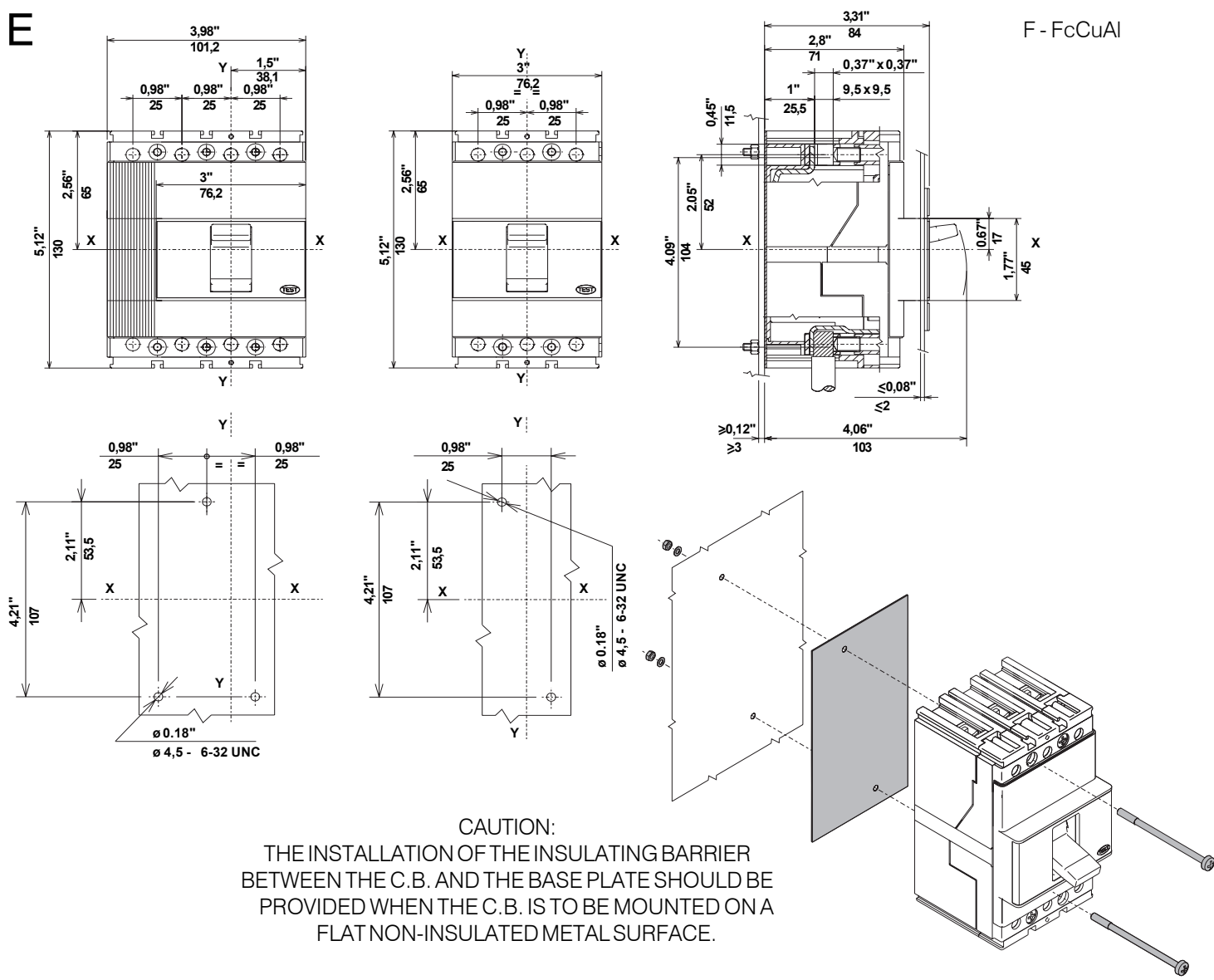


ABB SACE S.p.A.

Via Baioni, 35
24123 Bergamo- Italy

Tel. +39 035 395.111- Telefax +39 035 395.306 - 433

<http://www.abb.com>