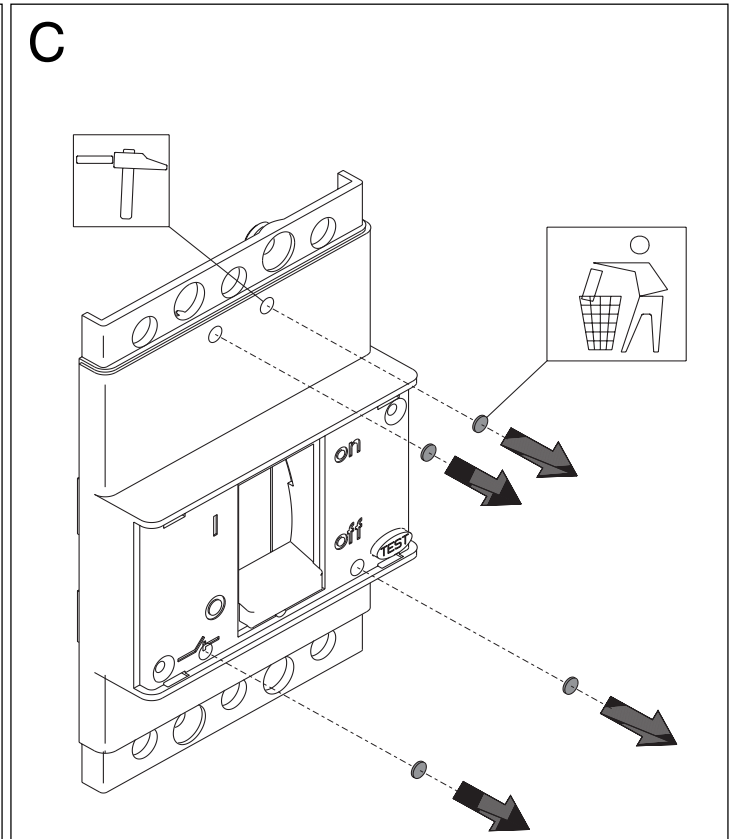
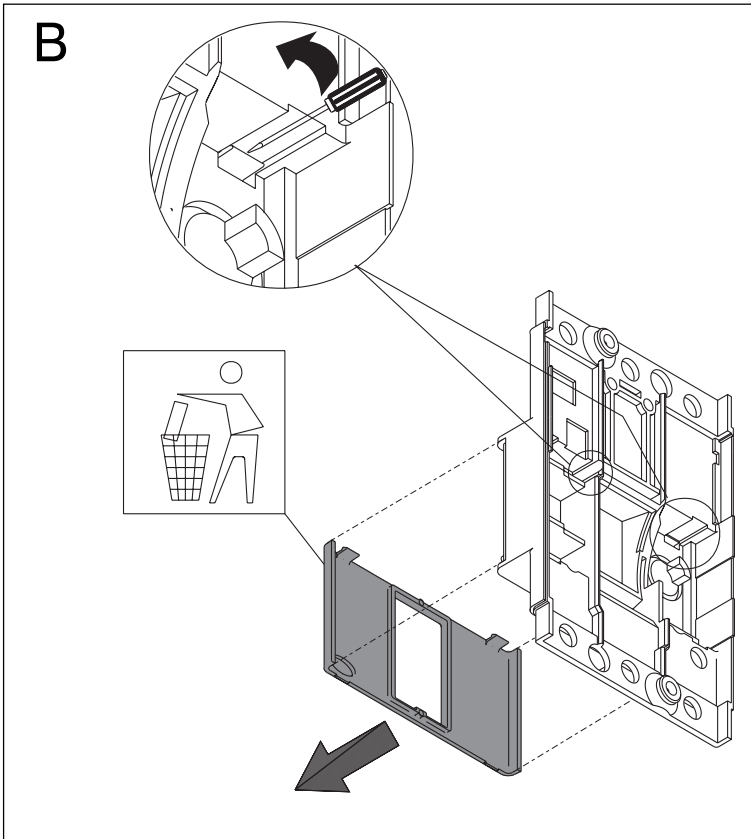
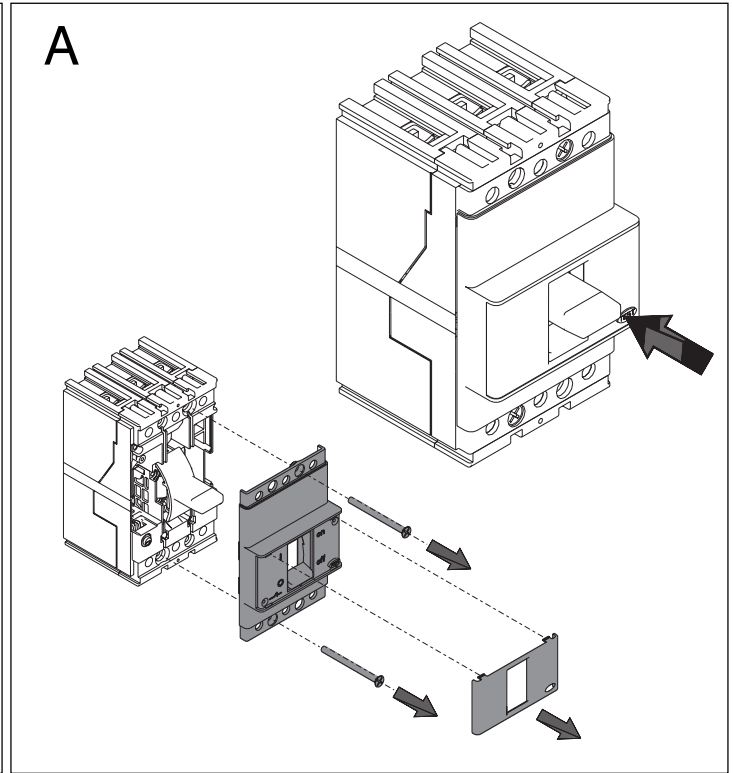
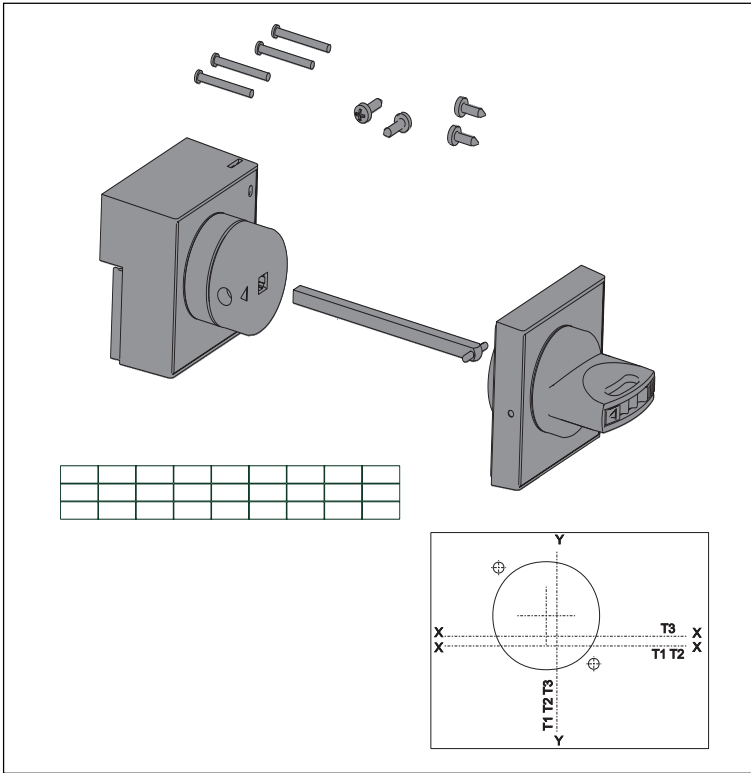
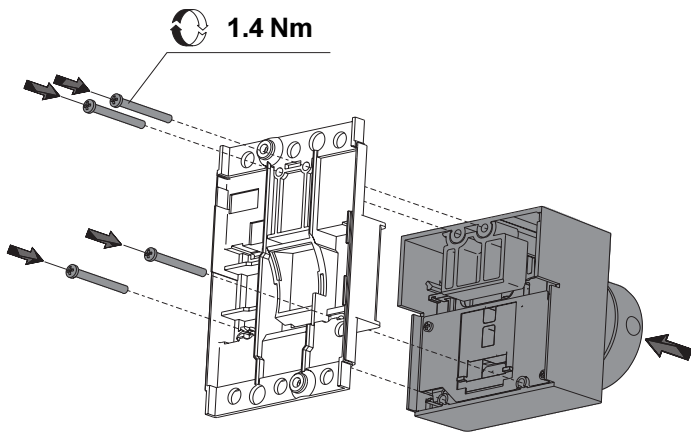
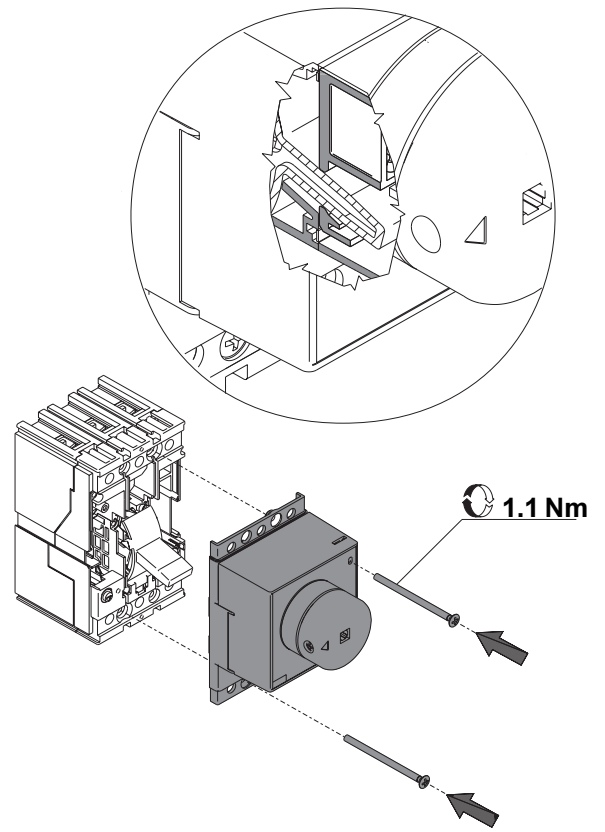
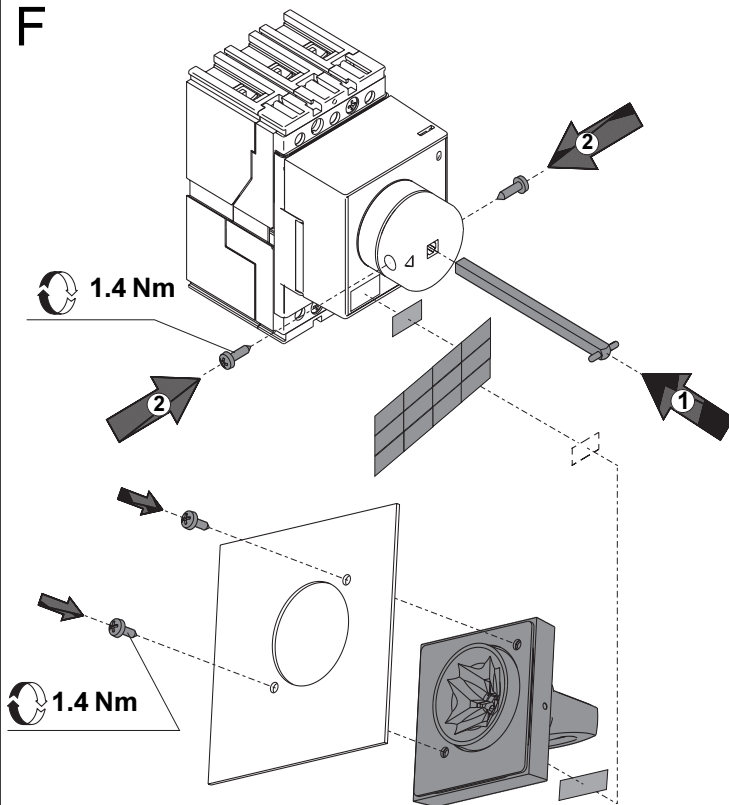
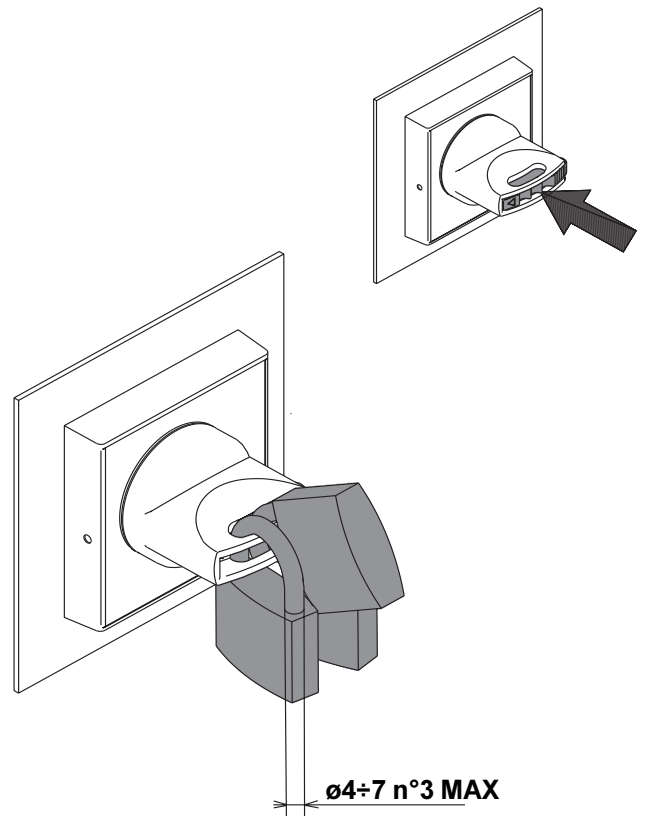


Tmax

DOC. N.° RH0011.617- L0522

RHE - Comando a maniglia rotante T1-T2-T3 rinviato.
RHE - Rotary handle operating mechanism T1-T2-T3 door mounted.
RHE - Drehhebelantrieb T1-T2-T3 Ubertragen.
RHE - Commande par poignée rotative T1-T2-T3 renvoyée.
RHE - Mando giratorio T1-T2-T3 reenviado.



D**E****F****G**

ABB

ABB SACE S.p.A.

Via Baioni, 35

24123 Bergamo Italy

Tel.: +39 035 395.111 -Telefax: +39 035 395.306-433

<http://www.abb.com>